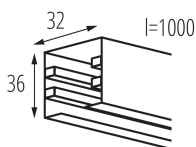


33231 TEAR N TR 1M-B

Szynoprzewód 3-obwodowy do systemu



DANE OGÓLNE:

Kolor: czarny

Miejsce montażu: do nadbudowania na suficie

Miejsce zastosowania: wewnątrz

Długość [mm]: 1000

DANE TECHNICZNE:

Napięcie znamionowe [V]: 220-240 AC

Prąd znamionowy [A]: 16

Częstotliwość znamionowa [Hz]: 50

Klasa ochronności przed porażeniem elektrycznym: I

Materiał obudowy: stop aluminium

Zakres temperatury otoczenia, na którą może być narażony wyrób [°C]: 5÷25

Maksymalne dopuszczalne obciążenie [kg]: 10

Stopień IP: 20

INFORMACJE DODATKOWE:

- Szynoprzewód 3-obwodowy przeznaczony do zamontowania opraw projektorowych.
- Dowolny układ połączonych szynoprzewodów wolno zasilac tylko jednym przyłączem prądowym.

AKCESORIA

33230

TEAR N TR 1M-W

Element systemu szynowego, TEAR N TR 1M-W, szynoprzewód 3-obwodowy, biały, (33230)



33231

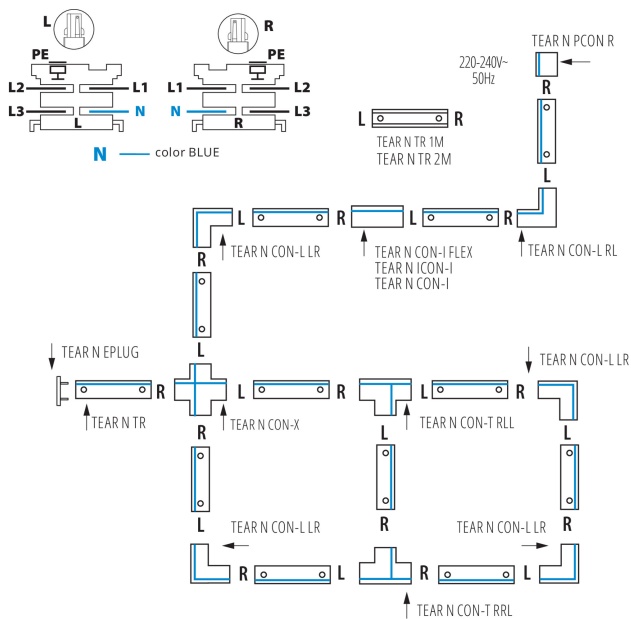
TEAR N TR 1M-B

Element systemu szynowego, TEAR N TR 1M-B, szynoprzewód 3-obwodowy, czarny, (33231)



33231 TEAR N TR 1M-B

Szynoprzewód 3-obwodowy do systemu



33232



TEAR N TR 2M-W

Element systemu szynowego, TEAR N TR 2M-W, szynoprzewód 3-obwodowy, biały, (33232)

33233



TEAR N TR 2M-B

Element systemu szynowego, TEAR N TR 2M-B, szynoprzewód 3-obwodowy, czarny, (33233)

33234



TEAR N PCON R-W

Element systemu szynowego, TEAR N PCON R-W, przyłącze prądowe z wtykiem R, białe, (33234)

33235



TEAR N PCON R-B

Element systemu szynowego, TEAR N PCON R-B, przyłącze prądowe z wtykiem R, czarne, (33235)

33260



TEAR N PCON L-W

Element systemu szynowego, TEAR N PCON L-W, przyłącze prądowe z wtykiem L, białe, (33260)

33261



TEAR N PCON L-B

Element systemu szynowego, TEAR N PCON L-B, przyłącze prądowe z wtykiem L, czarne, (33261)

33231 TEAR N TR 1M-B

Szynoprzewód 3-obwodowy do systemu

33236	TEAR N EPLUG W	Element systemu szynowego, TEAR N EPLUG W, zaślepka, biała, (33236)
		
33237	TEAR N EPLUG B	Element systemu szynowego, TEAR N EPLUG B, zaślepka, czarna, (33237)
		
33238	TEAR N ICON-I W	Element systemu szynowego, TEAR N ICON-I W, łącznik prosty typu "I" wewnętrzny z wtykami L i R, biały, (33238)
		
33239	TEAR N ICON-I B	Element systemu szynowego, TEAR N ICON-I B, łącznik prosty typu "I" wewnętrzny z wtykami L i R, czarny, (33239)
		
33240	TEAR N CON-I W	Element systemu szynowego, TEAR N CON-I W, łącznik prosty typu "I" z wtykami L i R, biały, (33240)
		
33241	TEAR N CON-I B	Element systemu szynowego, TEAR N CON-I B, łącznik prosty typu "I" z wtykami L i R, czarny, (33241)
		

33231 TEAR N TR 1M-B

Szynoprzewód 3-obwodowy do systemu

33252	TEAR N CON-I FLEX W	Element systemu szynowego, TEAR N CON-I FLEX W, łącznik elastyczny z wtykami L i R, biały, (33252)
		
33253	TEAR N CON-I FLEX B	Element systemu szynowego, TEAR N CON-I FLEX B, łącznik elastyczny z wtykami L i R, czarny, (33253)
		
33242	TEAR N CON-L RL-W	Element systemu szynowego, TEAR N CON-L RL-W, łącznik narożny typu "L" z wtykami R i L, biały, (33242)
		
33243	TEAR N CON-L RL-B	Element systemu szynowego, TEAR N CON-L RL-B, łącznik narożny typu "L" z wtykami R i L, czarny, (33243)
		
33244	TEAR N CON-L LR-W	Element systemu szynowego, TEAR N CON-L LR-W, łącznik narożny typu "L" z wtykami L i R, biały, (33244)
		
33245	TEAR N CON-L LR-B	Element systemu szynowego, TEAR N CON-L LR-B, łącznik narożny typu "L" z wtykami L i R, czarny, (33245)
		

33231 TEAR N TR 1M-B

Szynoprzewód 3-obwodowy do systemu

33246	TEAR N CON-X W	Element systemu szynowego, TEAR N CON-X W, łącznik krzyżowy z wtykami L, L, R, R, biały, (33246)
		
33247	TEAR N CON-X B	Element systemu szynowego, TEAR N CON-X B, łącznik krzyżowy z wtykami L, L, R, R, czarny, (33247)
		
33248	TEAR N CON-T RRL-W	Element systemu szynowego, TEAR N CON-T RRL-W, łącznik typu "T" z wtykami R, R i L, biały, (33248)
		
33249	TEAR N CON-T RRL-B	Element systemu szynowego, TEAR N CON-T RRL-B, łącznik typu "T" z wtykami R, R i L, czarny, (33249)
		
33250	TEAR N CON-T RLL-W	Element systemu szynowego, TEAR N CON-T RLL-W, łącznik typu "T" z wtykami R, L i L, biały, (33250)
		
33251	TEAR N CON-T RLL-B	Element systemu szynowego, TEAR N CON-T RLL-B, łącznik typu "T" z wtykami R, L i L, czarny, (33251)
		

33231 TEAR N TR 1M-B

Szynoprzewód 3-obwodowy do systemu

33262	TEAR N CON-T LRR-W	Element systemu szynowego, TEAR N CON-T LRR-W, łącznik typu "T" z wtykami L, R i R, biały , (33262)
		
33263	TEAR N CON-T LRR-B	Element systemu szynowego, TEAR N CON-T LRR-B, łącznik typu "T" z wtykami L, R i R, czarny, (33263)
		
33264	TEAR N CON-T LLR-W	Element systemu szynowego, TEAR N CON-T LLR-W, łącznik typu "T" z wtykami L, L i R, biały , (33264)
		
33265	TEAR N CON-T LLR-B	Element systemu szynowego, TEAR N CON-T LLR-B, łącznik typu "T" z wtykami L, L i R, czarny, (33265)
		
33256	TEAR N SKIT W	Element systemu szynowego, TEAR N SKIT W, zawiesie z autoregulacją i linką 2m, białe, (33256)
		
33257	TEAR N SKIT B	Element systemu szynowego, TEAR N SKIT B, zawiesie z autoregulacją i linką 2m, czarne, (33257)
		

33231 TEAR N TR 1M-B

Szynoprzewód 3-obwodowy do systemu

33254



TEAR N SCLAMP W

Element systemu szynowego, TEAR N SCLAMP W, uchwyt montażowy/usztywniający, biały , (33254)

33255



TEAR N SCLAMP B

Element systemu szynowego, TEAR N SCLAMP B, uchwyt montażowy/usztywniający, czarny, (33255)