

### Lampka biurkowa LED



Lampka biurkowa Kanlux REXAR to minimalistyczny, elegancki design i mnóstwo funkcji. Możemy dowolnie regulować barwę światła i jego natężenie, a także skorzystać z portu USB aby doładować urządzenie mobilne. Po skończonej pracy złożona lampka nie zajmie dużo miejsca i będzie pełnić funkcję minimalistycznej ozdoby.

#### DANE OGÓLNE:

**Kolor:** czarny

**Miejsce montażu:** na podłożu

**Miejsce zastosowania:** wewnątrz

**Minimalna odległość od oświetlanego obiektu:** 0,1m

**Wbudowana regulacja jasności:** tak

**Możliwość współpracy ze ściemniaczem:** nie

**Włącznik:** tak

**Długość [mm]:** 180

**Szerokość [mm]:** 140

**Wysokość MAX [mm]:** 715

**Długość kabla [m]:** 1.8

**Zintegrowane źródło światła LED:** tak

**Port USB:** gniazdo USB-A z funkcją ładowania urządzeń mobilnych

#### DANE TECHNICZNE:

**Napięcie znamionowe [V]:** 220-240 AC

**Częstotliwość znamionowa [Hz]:** 50

**Moc maksymalna [W]:** max 7

**Klasa ochronności przed porażeniem elektrycznym:** II

**Materiał klosza:** stop aluminium, tworzywo sztuczne

**Materiał obudowy:** stop aluminium, tworzywo sztuczne

**Rodzaj diody:** LED SMD

**Strumień świetlny [lm]:** max 370

**Użyteczny strumień świetlny źródła światła  $\Phi_{use}$  [lm]:** 650

**Użyteczny strumień świetlny źródła światła  $\Phi_{use}$  [lm]:** w kuli (360°)

**Barwa światła:** ciepłobiała, biała, chłodnobiała

**Skorelowana temperatura barwowa [K]:** 3000/4000/6500

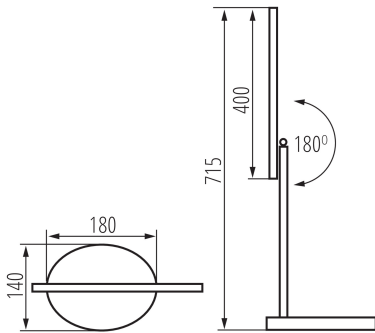
**Jednolitość barwy w elipsach McAdama:**  $\leq 6$

**Wskaźnik oddawania barw:** 80

**Trwałość [h]:** 25000

## 33071 REXAR LED B

### Lampka biurkowa LED



Ilość cykli wł/wył:  $\geq 15000$

Kąt świecenia [°]: 100

Skuteczność świetlna lampy [lm/W]: max 53

Rodzaj przyłącza: przewód zakończony wtyczką

Czas nagrzewania lampy [s]:  $\leq 1$

Czas zapłonu lampy [s]:  $\leq 0,5$

Oprawa ruchoma w zakresie wertykalnym [°]: 180

Stopień IP: 20

