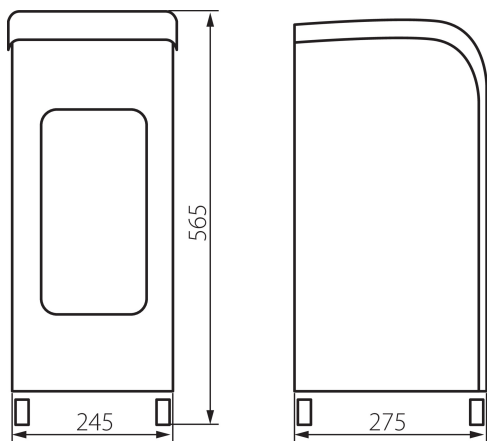
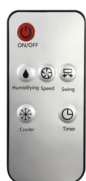


25900 KLOD ACL-W/BL

Klimatyzery

**DANE OGÓLNE:****Higrometr:** 0**Kolor:** biały**Miejsce montażu:** na podłożu**Miejsce zastosowania:** wewnątrz**Włącznik:** tak**Wyłącznik czasowy:** tak**Automatyczna żaluzja:** tak**Długość [mm]:** 245**Szerokość [mm]:** 275**Wysokość [mm]:** 565**Długość kabla [m]:** 1.4**DANE TECHNICZNE:****Napięcie znamionowe [V]:** 220-240 AC**Częstotliwość znamionowa [Hz]:** 50**Moc maksymalna [W]:** 80**Klasa ochronności przed porażeniem elektrycznym:** II**Materiał:** tworzywo sztuczne**Zakres temperatury otoczenia, na którą może być narażony wyrób [°C]:** 5÷25**Rodzaj przyłącza:** przewód zakończony wtyczką**Cisnienie akustyczne [dB]:** 55**Liczba biegów:** 3**Przepływ powietrza w m³/h:** 270