

Kanlux



Kanlux
PORTOS LED SE



Kanlux

Kanlux PORTOS LED z czujnikiem zmierzchu Szeroki zakres zastosowań

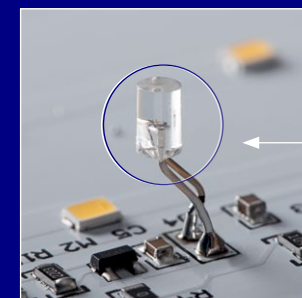
Oprawa natynkowa do montażu ściennego,
z przeznaczeniem do użytku:

- wewnętrznego, np.: ciągi komunikacyjne,
klatki schodowe,
- zewnętrznego jako oświetlenie elewacyjne,
- w pomieszczeniach o podwyższonej wilgotności.

Kanlux

Kanlux PORTOS LED SE to:

- mleczny klosz, który równomiernie rozprasza światło,
- niski pobór mocy – **tylko 5W**,
- prosty sposób montażu - uchwyt montażowy i szybkozłączka,
- wbudowany czujnik zmierzchu.



Fotodioda w wersji SE



Kanlux

Kanlux PORTOS LED SE dzięki swojej uniwersalnej formie doskonale pasuje do każdej elewacji.

Idealnie gładkim powierzchniom dodaje charakteru, a na elewacjach takich jak cegła, deska elewacyjna czy tynk strukturalny podkreśla ich kształt i wydobywa ich wyjątkowość.

Kanlux



PORTOS LED SE

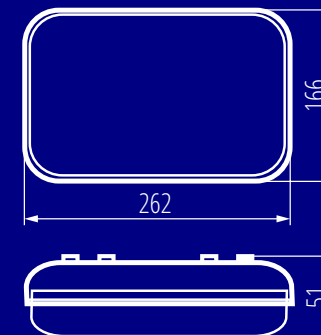
29071

5

biały

Parametry techniczne:

- zasilanie: 230V ~50 Hz,
- moc / strumień: **5W/450lm**,
- źródło światła: LED SMD,
- temperatura barwowa 4000K,
- czujnik zmierzchu: ON<20lx (+/-10lx),
- temperatura otoczenia: -10° - +35°,
- **IP54**,
- obudowa: tworzywo,
- kolor: biały.



Kanlux

Kanlux **PORTOS SE**



Dobrze spakowany

kanlux.com